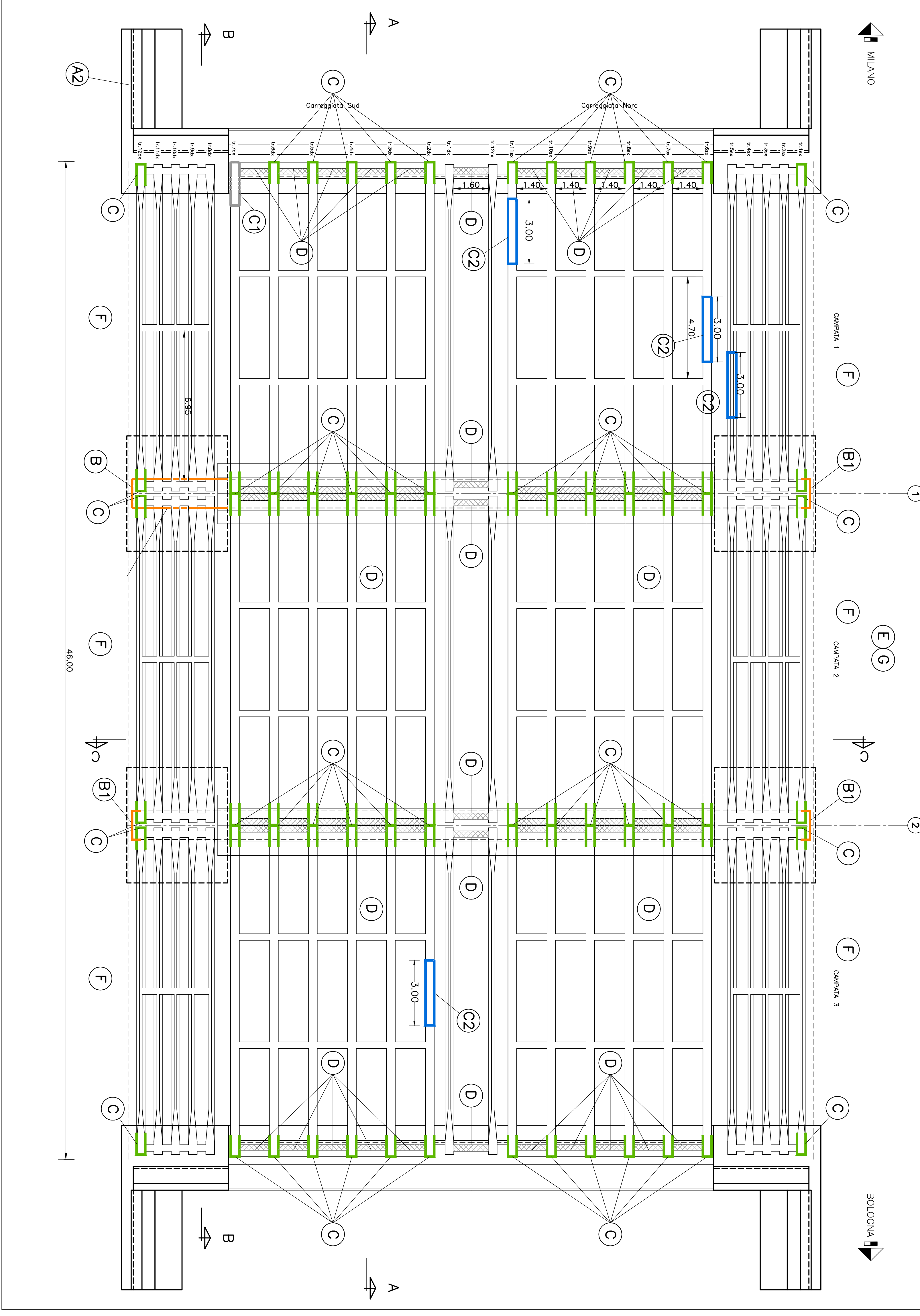


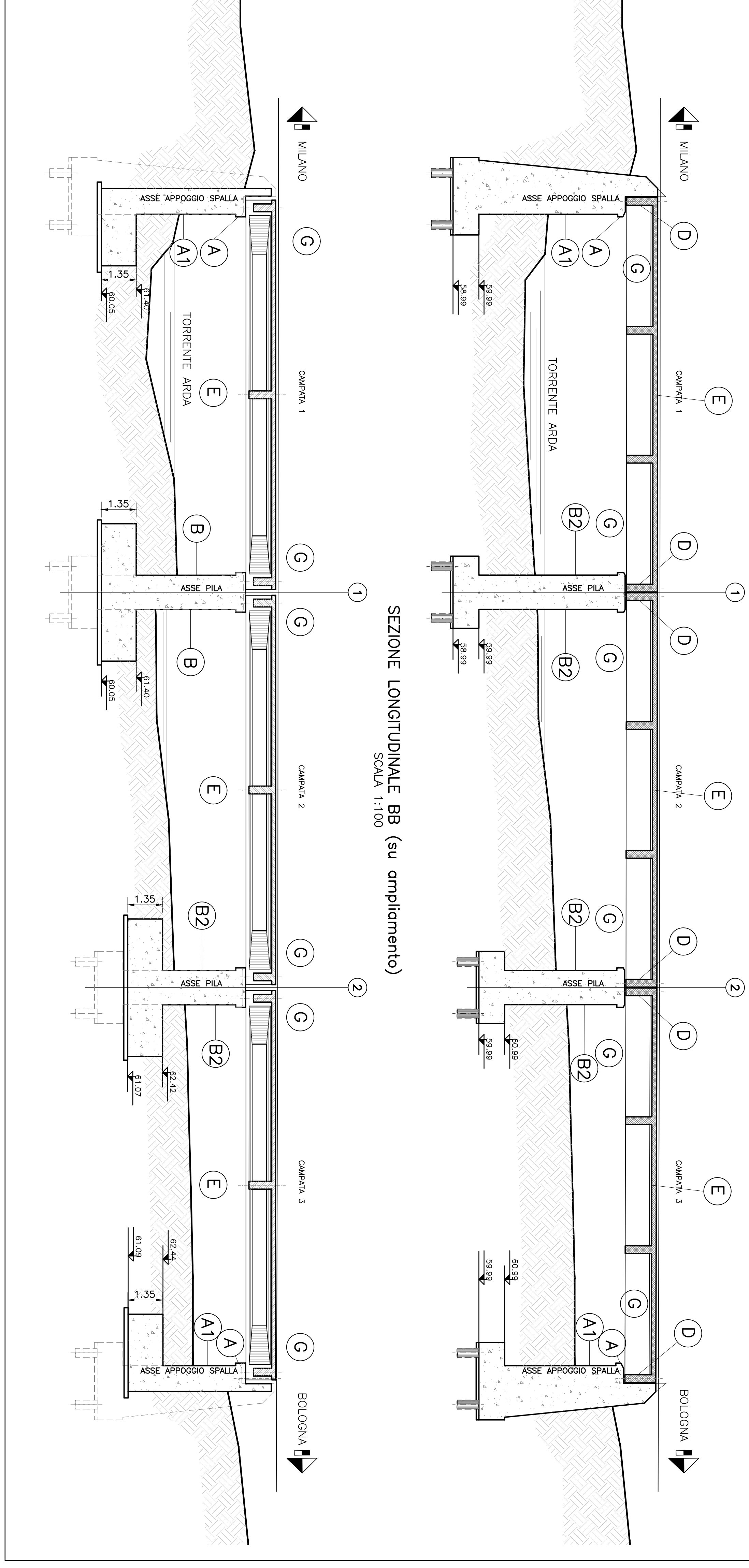
Pianta Impalcato

Scala 1:100



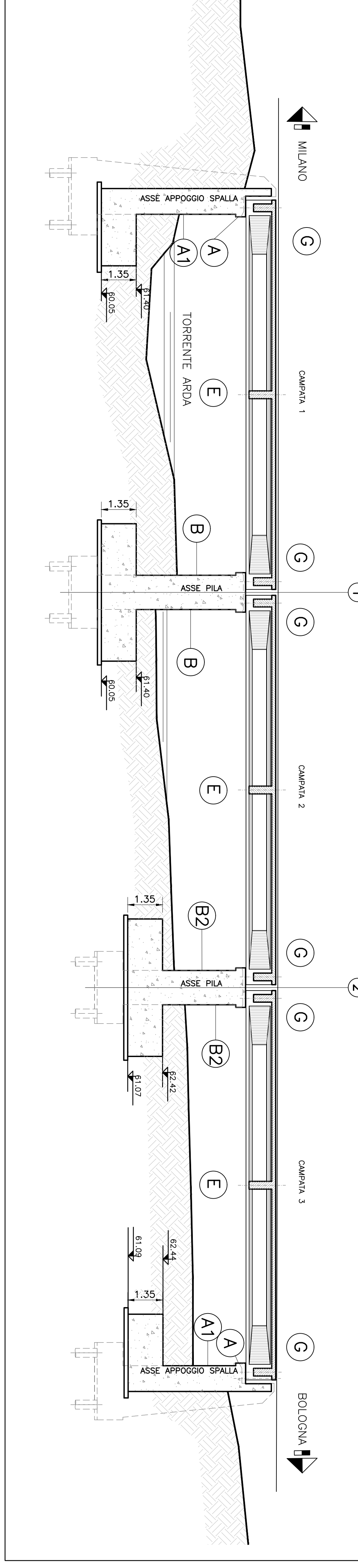
Sezione Longitudinale AA (su esistente)

Scala 1:100



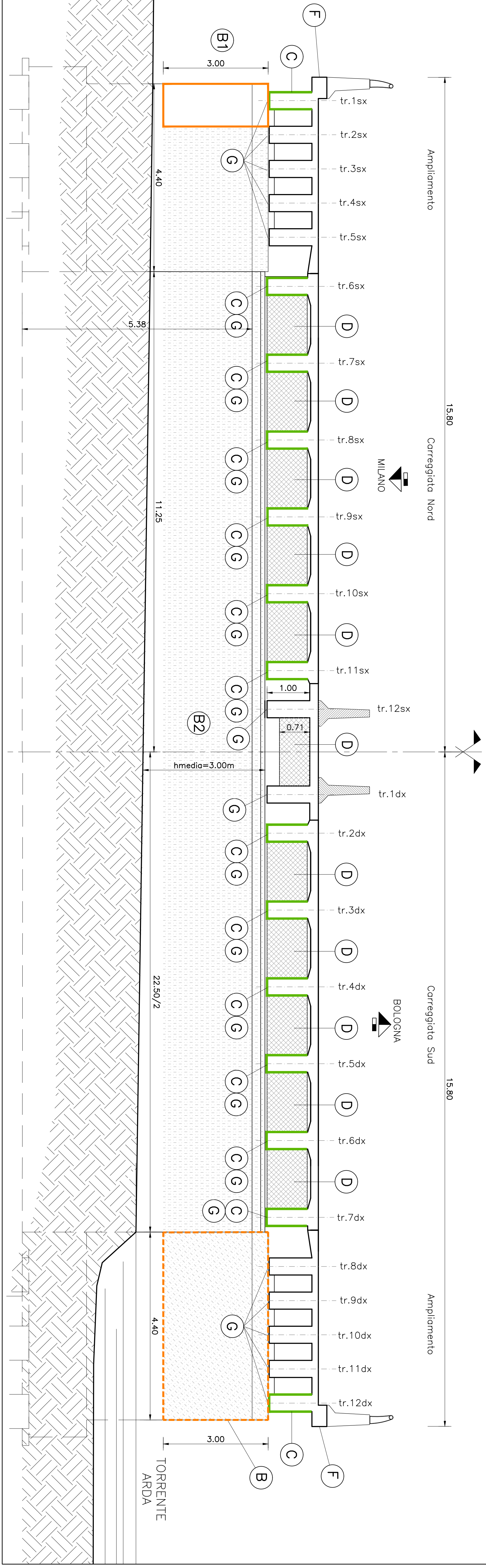
Sezione Longitudinale BB (su ampliamento)

Scala 1:100



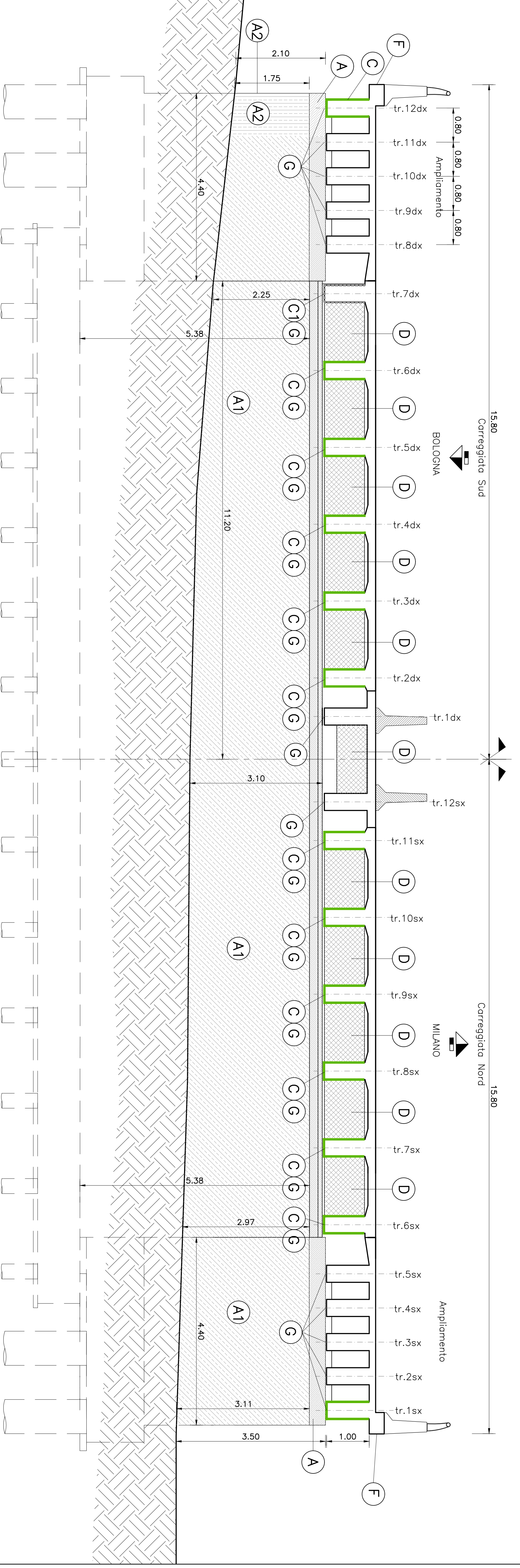
Prospetto Pila n. 1 lato Milano

Scala 1:50



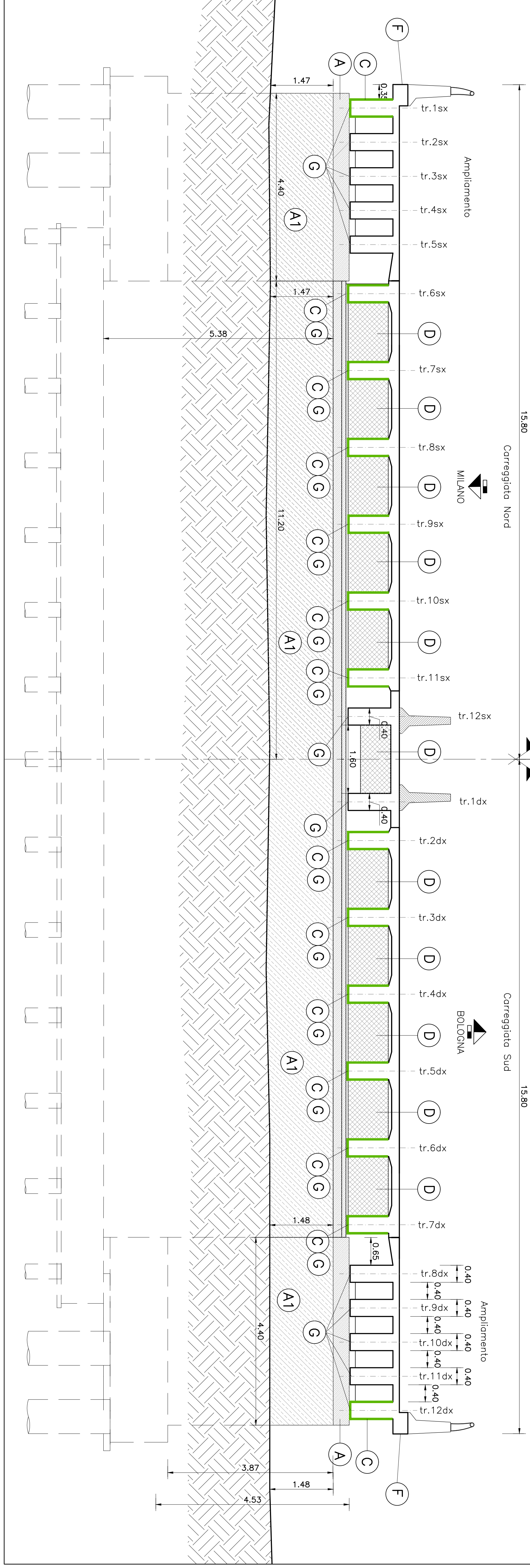
Prospetto Spalla lato Milano

Scala 1:50



Prospetto Spalla lato Bologna

Scala 1:50



DESCRIZIONE DEGLI INTERVENTI

- 1. INTERVENTI DI STRUTTURA: Ristrutturazione e ampliamento della struttura esistente...
2. INTERVENTI DI FACILITAZIONE: Installazione di ascensori e rampe...
3. INTERVENTI DI PAVIMENTAZIONE: Sostituzione dei pavimenti esistenti...
4. INTERVENTI DI IMPIANTISTICA: Installazione di impianti elettrici e idraulici...
5. INTERVENTI DI VERDE: Realizzazione di giardini e terrazze...
6. INTERVENTI DI MOBILITAZIONE: Realizzazione di parcheggi e percorsi pedonali...
7. INTERVENTI DI SICUREZZA: Installazione di sistemi di allarme e antincendio...
8. INTERVENTI DI MANUTENZIONE: Manutenzione ordinaria e straordinaria dell'edificio.